

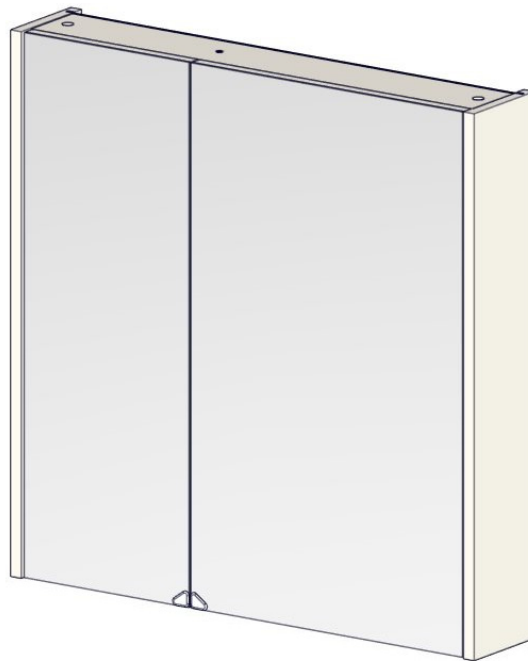
Instructions for installing **BELLA** **TOB 70, 80**



video

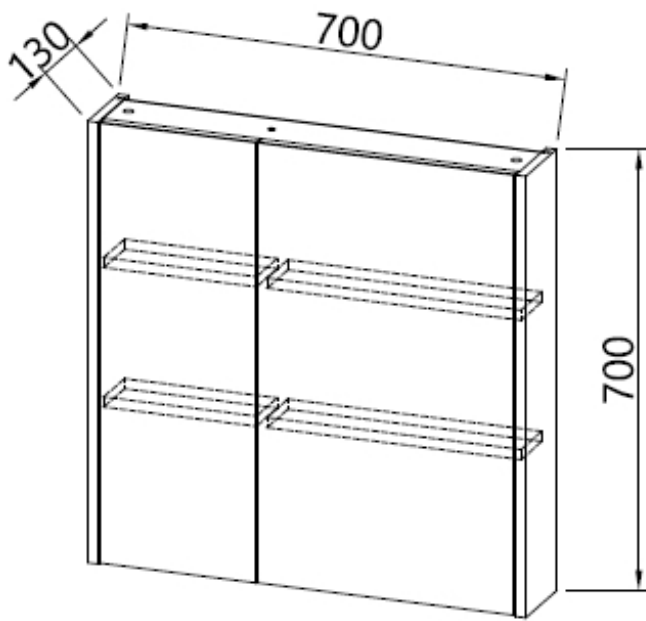


PDF

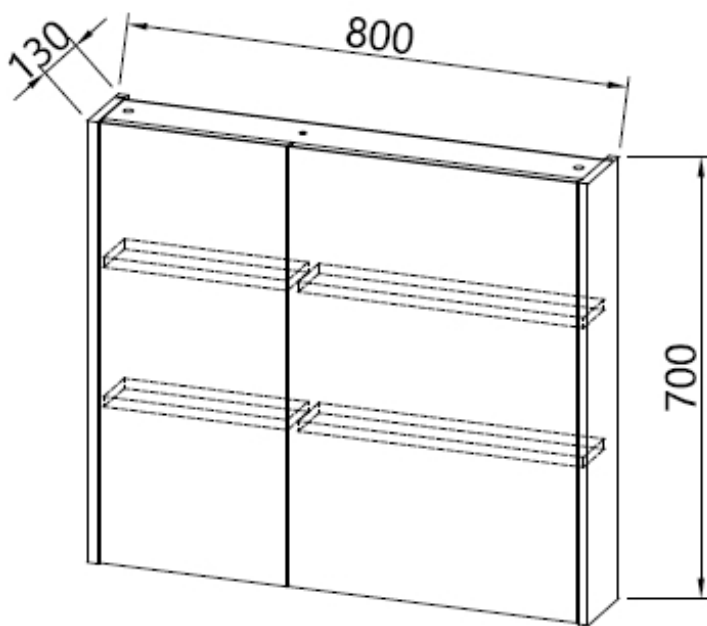


SI Priporočila in navodila za vgradnjo
HR Preporuke i upute za ugradnju
SRB Preporuke i uputstva za ugradnju
MK Препораки и упатства за вградување
RU Рекомендации и руководство по установке
UA Рекомендації і керівництво з установки

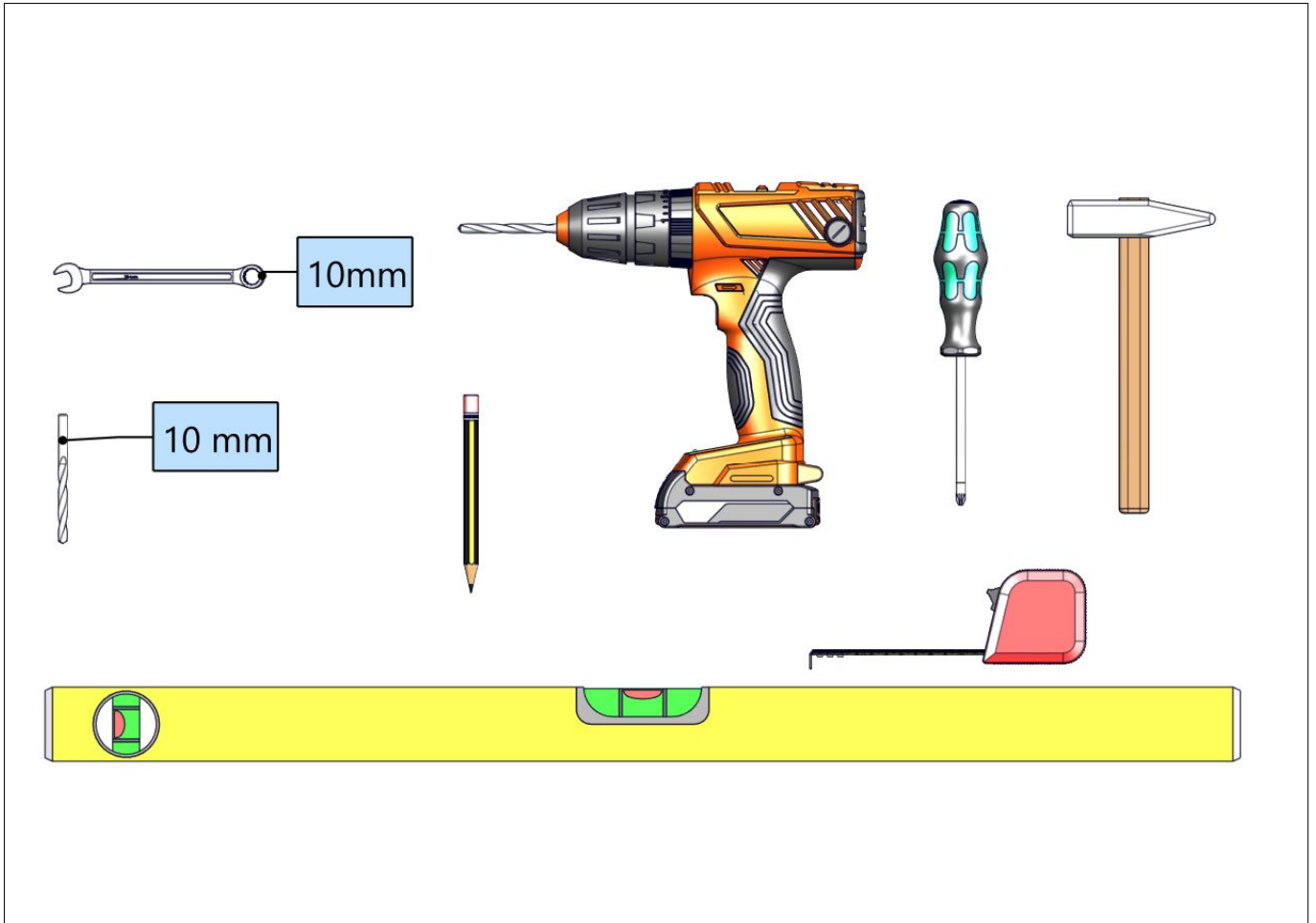
HU Ajánlások és szerelési útmutató
RO Recomandări și instrucțiuni pentru instalare
GB Recommendations and instructions for installation
DE Empfehlungen und anleitung für den einbau
IT Suggestimenti e istruzioni per il montaggio
FR Recommandations et instructions pour le montage



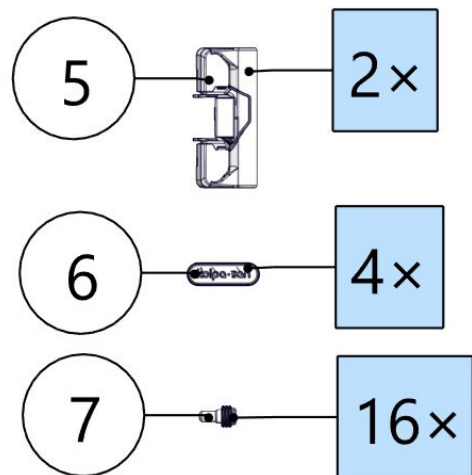
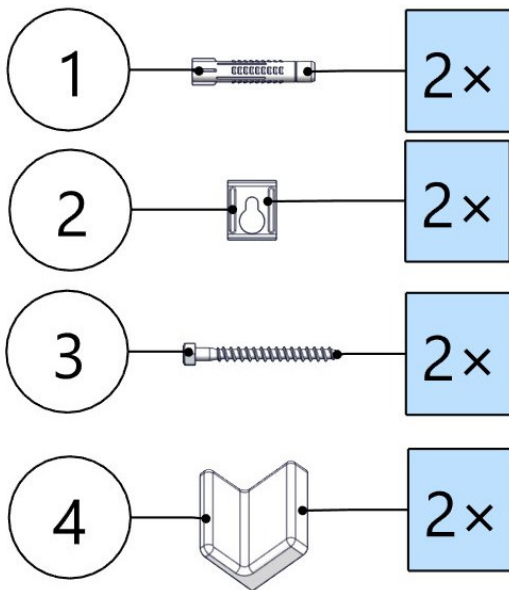
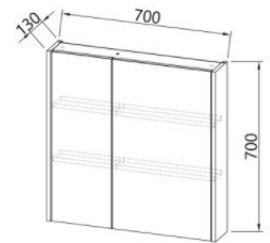
TOB 70 WH
TOB 70 CM



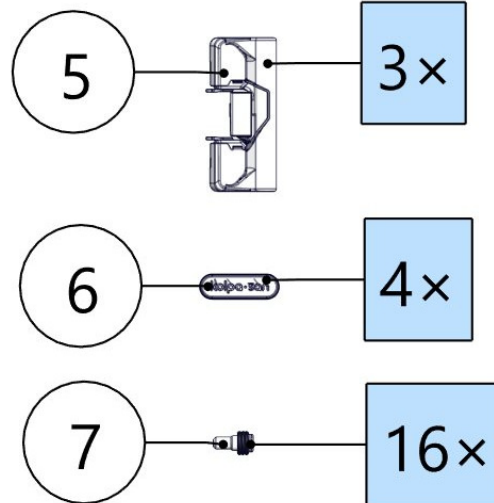
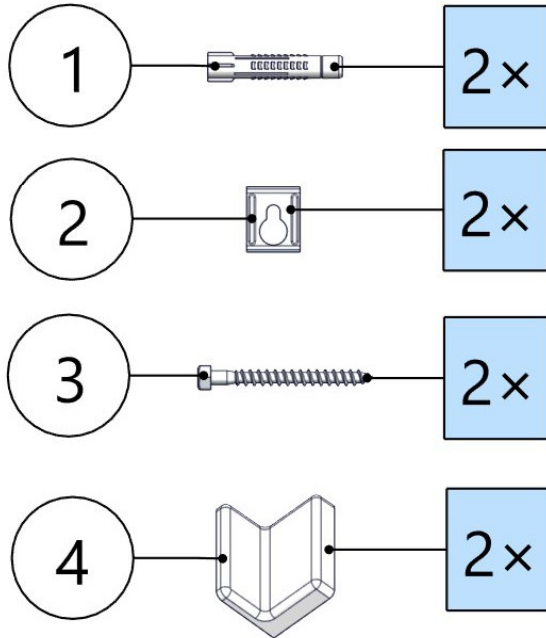
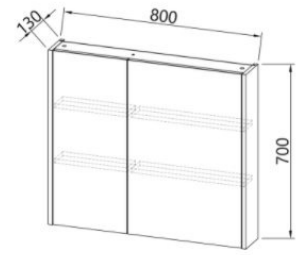
TOB 80 WH
TOB 80 CM



TOB 70



TOB 80



SI Pred montažo preverite stanje stene, izberite tudi ustrezne vijake za obstoječo steno

HR Provjerite stanje zida prije nego što nastavite s montažom, također odaberite odgovarajuće vijke za postojeći zid

CS Proverite stanje zida pre nego što nastavite sa ugradnjom, izaberite i adekvatne zavrtnje za postojeći zid

МК Проверете ја состојбата на ѕидот пред да продолжите со монтажата, одберете и соодветни завртки за постоечки ѕид

RU Прежде чем приступить к установке, проверьте состояние стены, также выберите соответствующие винты для существующей стены.

UA Перед монтажем перевірте стан стіни, а також підберіть кріплення, яке відповідає матеріалу стіни.

HU A szerelés megkezdése előtt ellenőrizze a fal állapotát, és válasszon megfelelő csavarokat is a meglévő falhoz

RO Înainte de montare, verificați starea peretelui și alegeți șuruburile potrivite pentru peretele respectiv

GB Check the wall condition before proceeding with installation, choose also adequate screws for existing wall

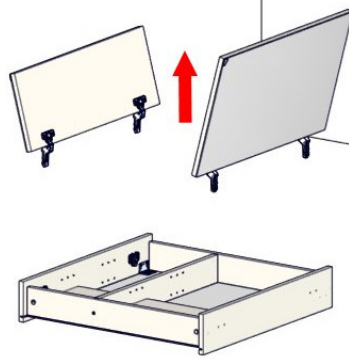
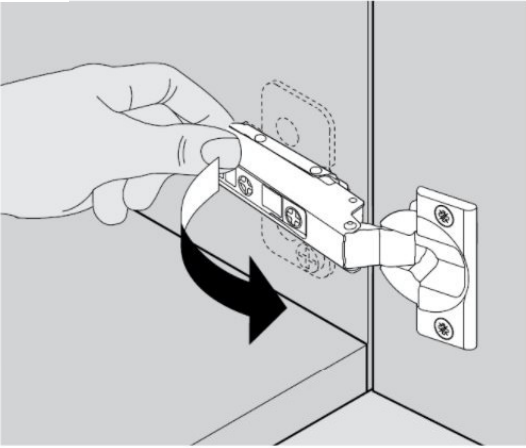
DE Vor der Installation bitte den Zustand der Mauer prüfen. Wählen Sie dann dementsprechend die richtigen Schrauben aus.

IT Prima dell'installazione controllare le condizioni della parete e scegliere le viti appropriate per la parete esistente

FR Vérifiez les conditions du mur avant de l'installation et choisir les vis adéquates au mur existant.

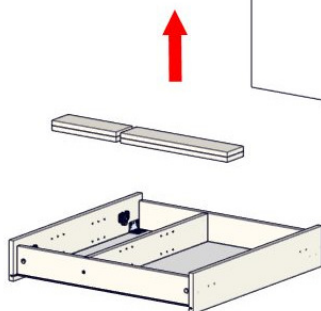


1

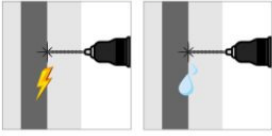


Dissmounting door

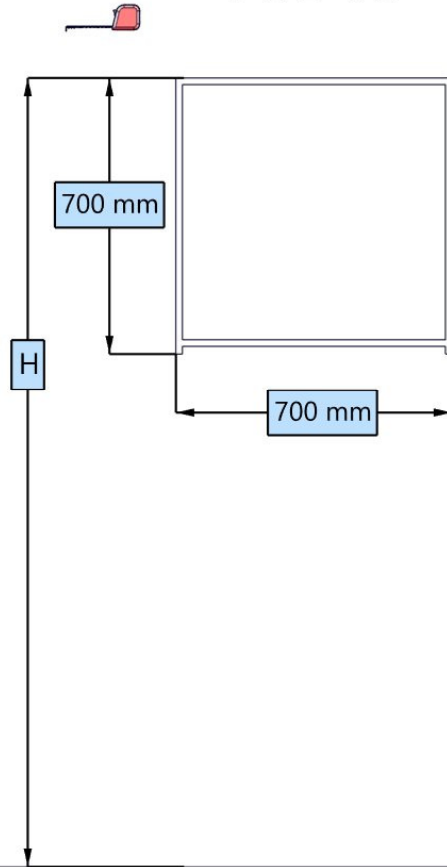
2



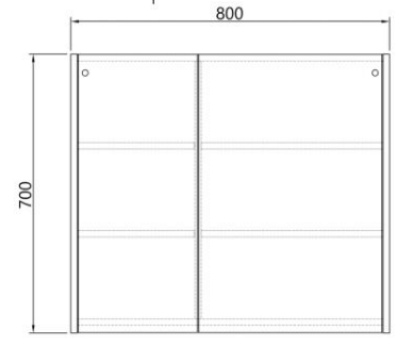
3



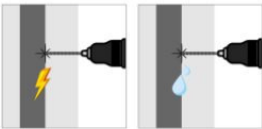
TOB 70



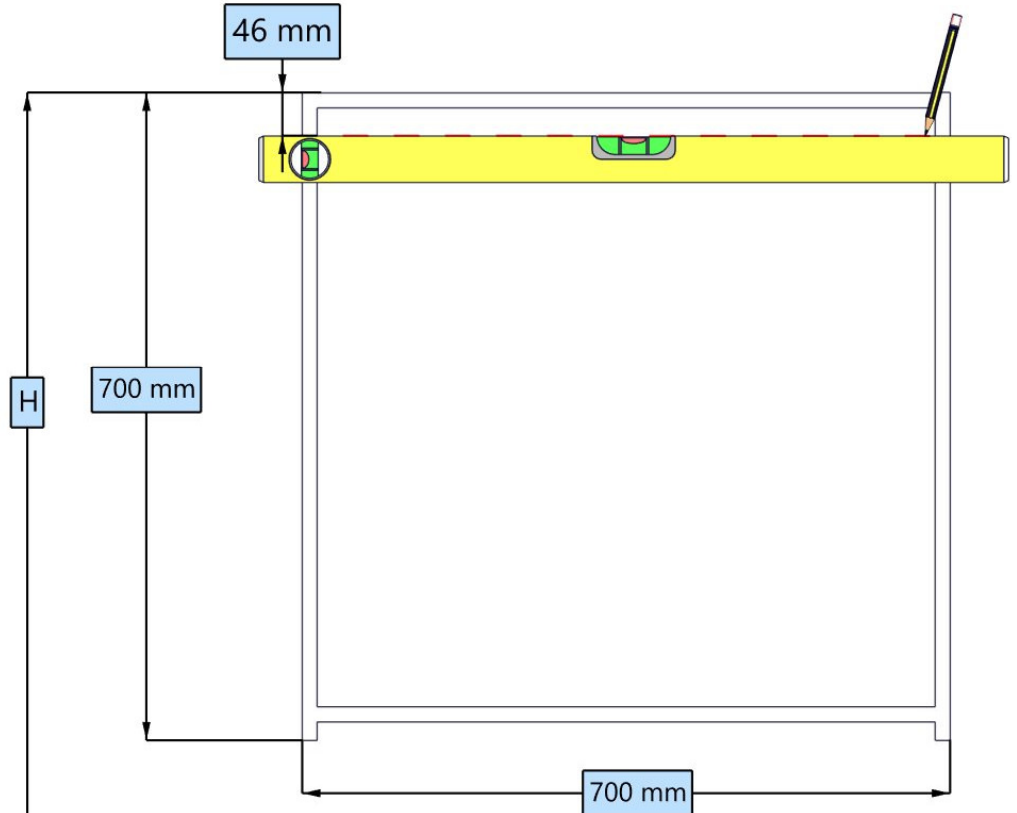
TOB 80

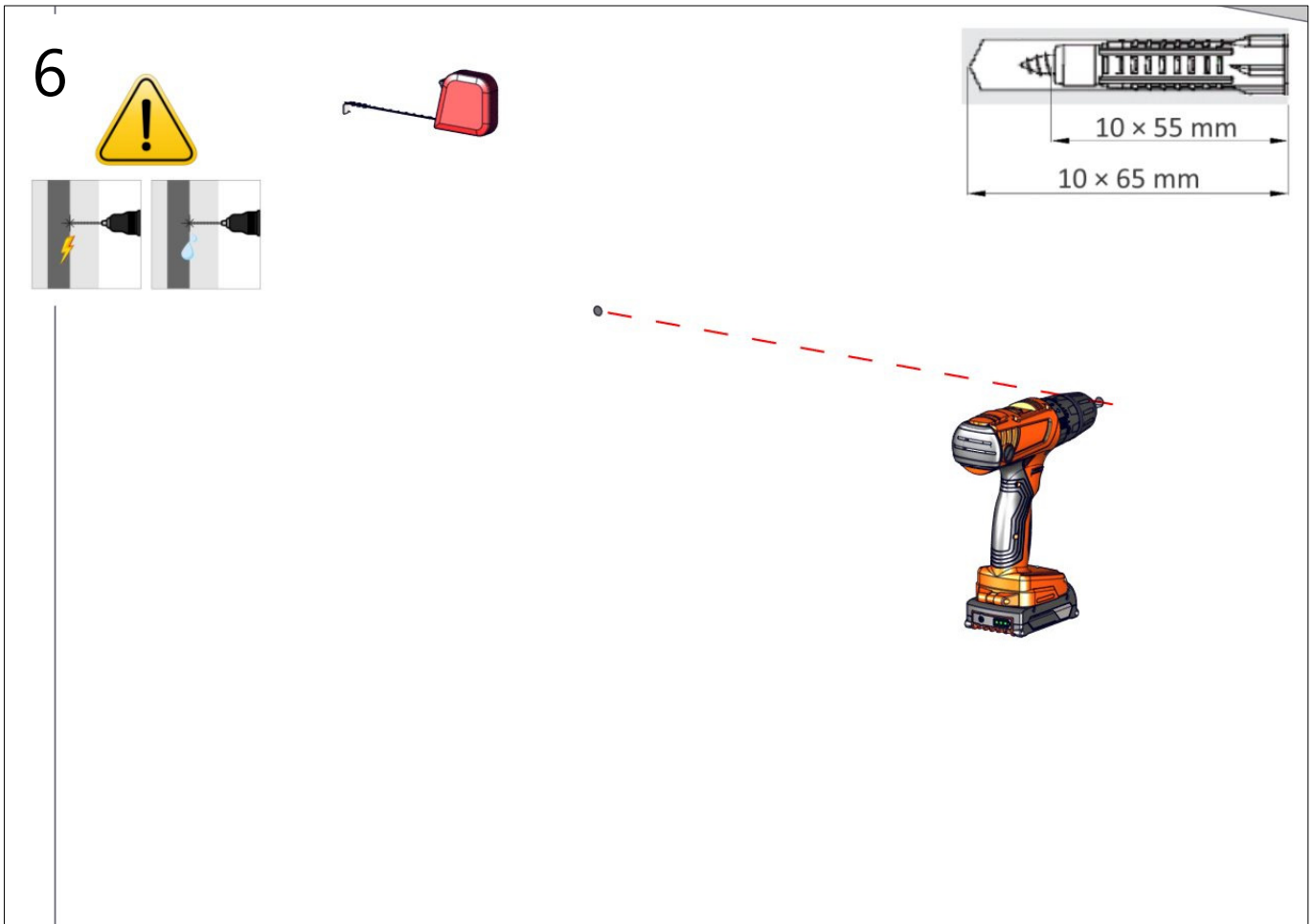
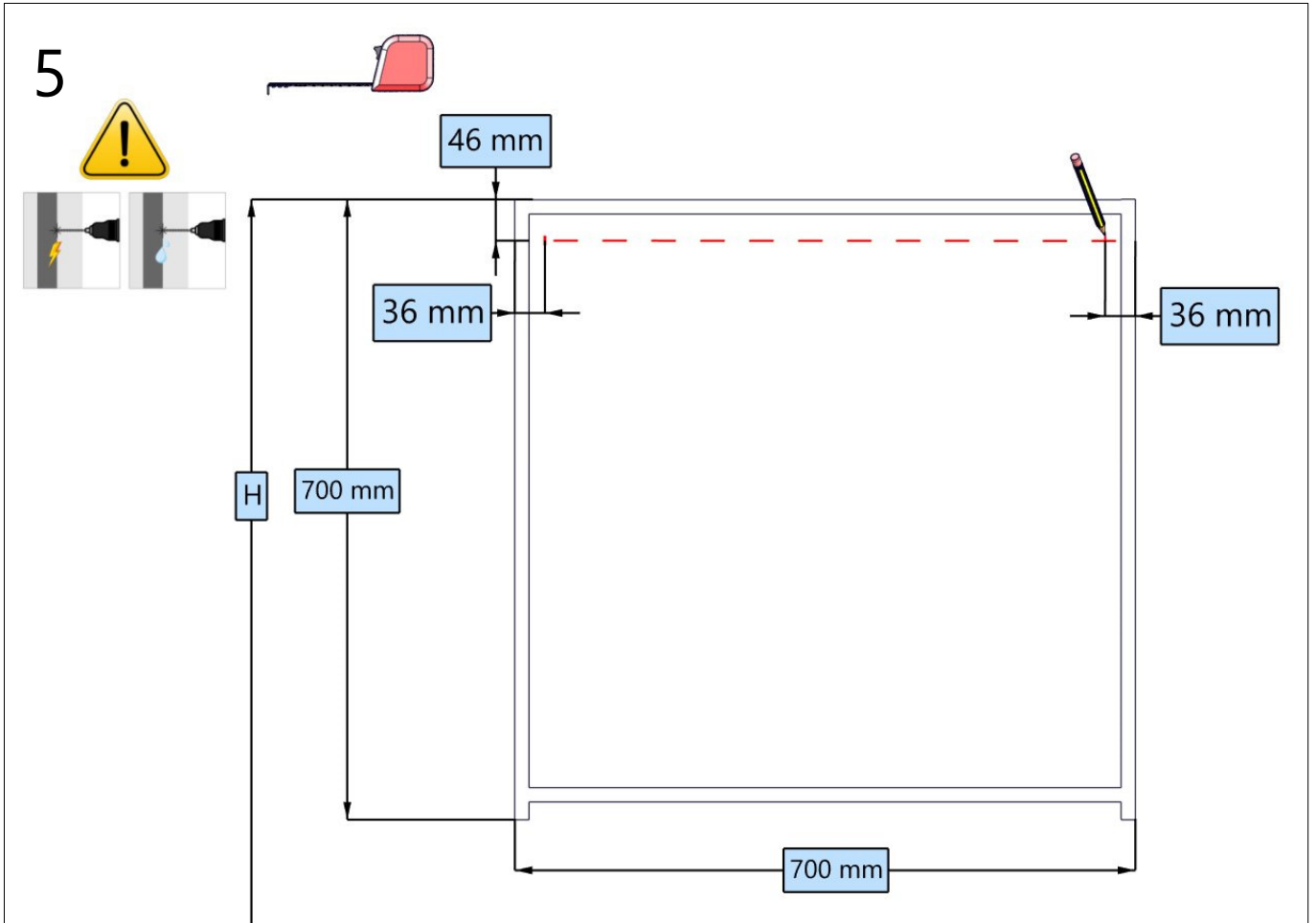


4



46 mm





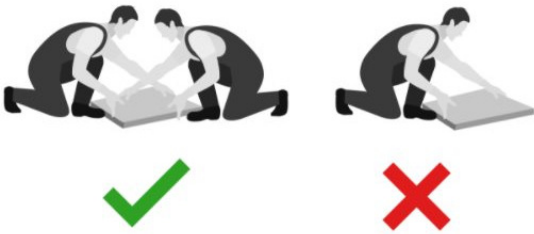
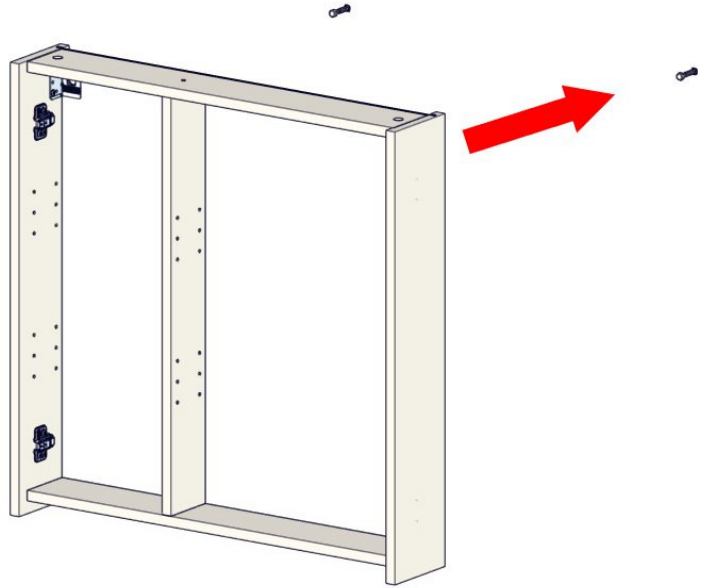
7



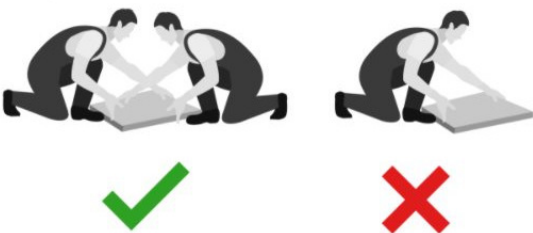
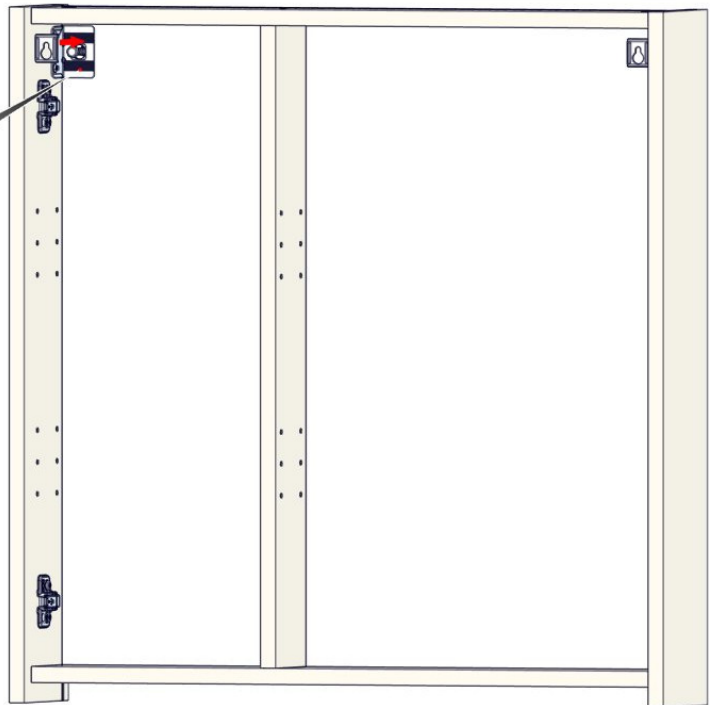
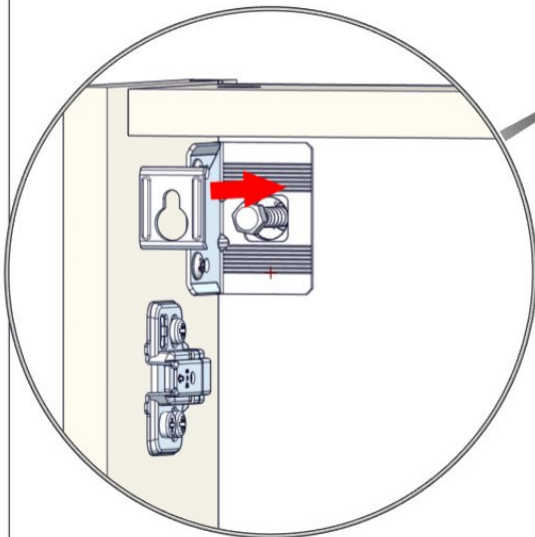
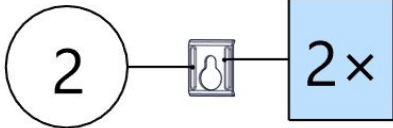
8

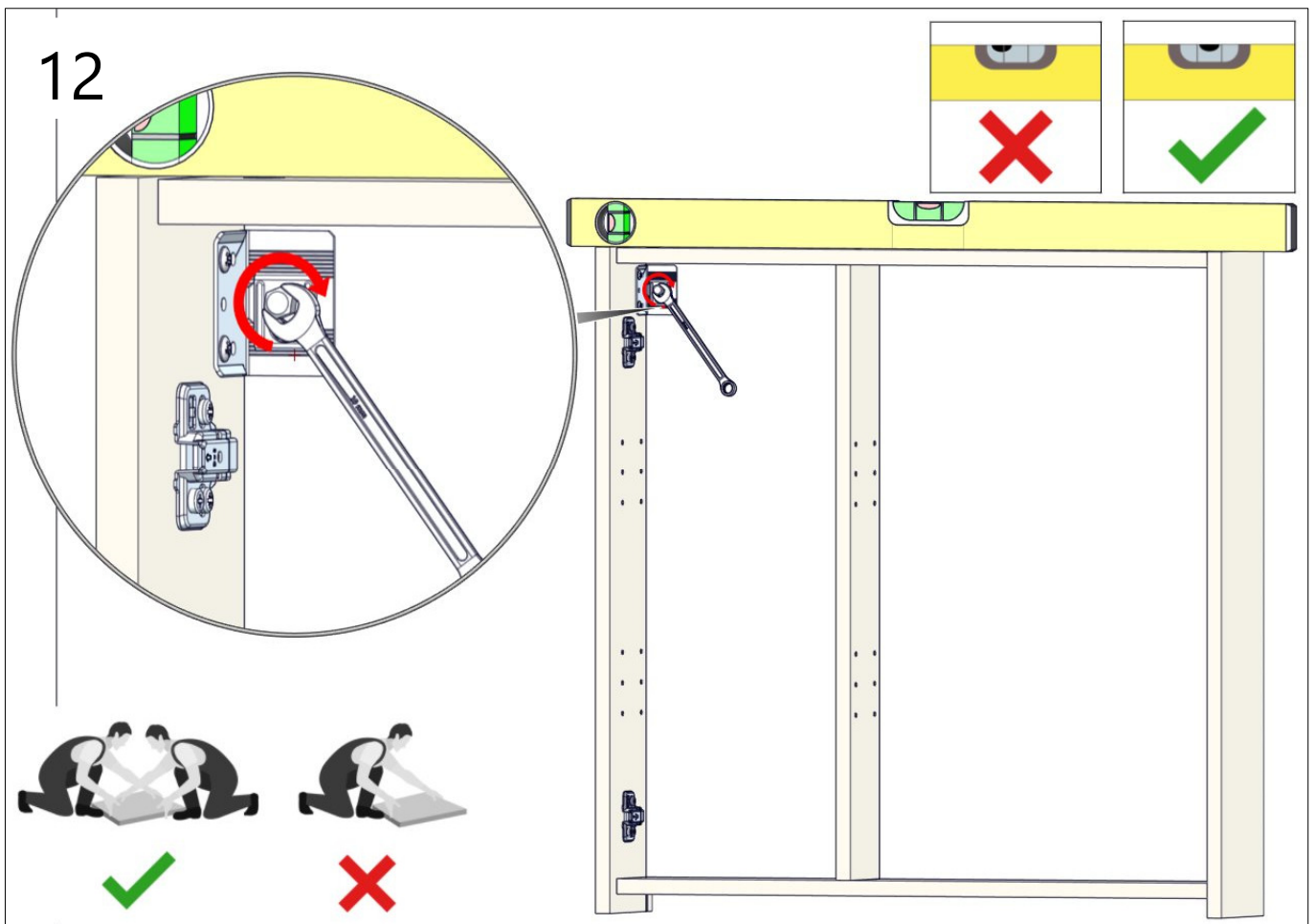
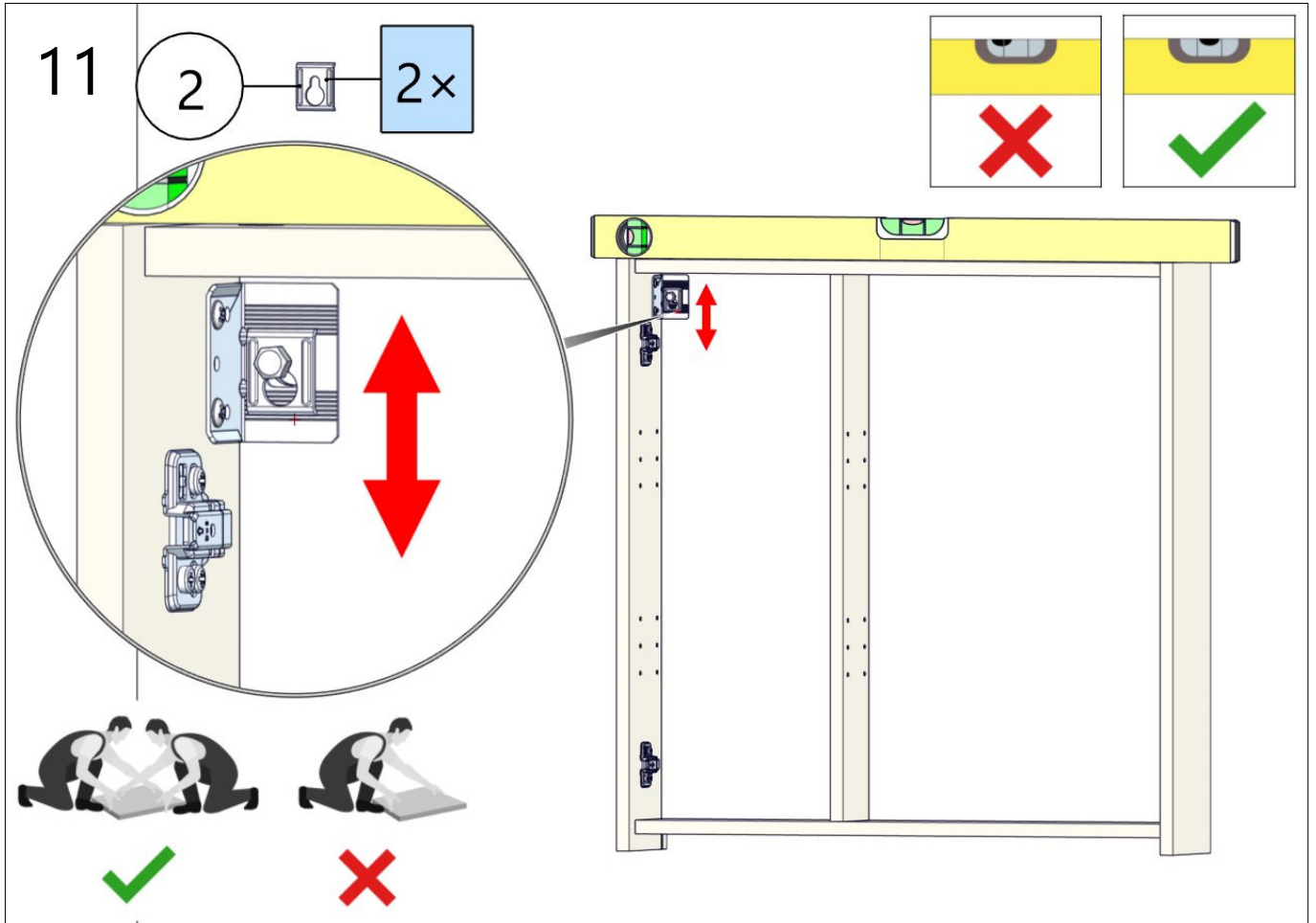


9

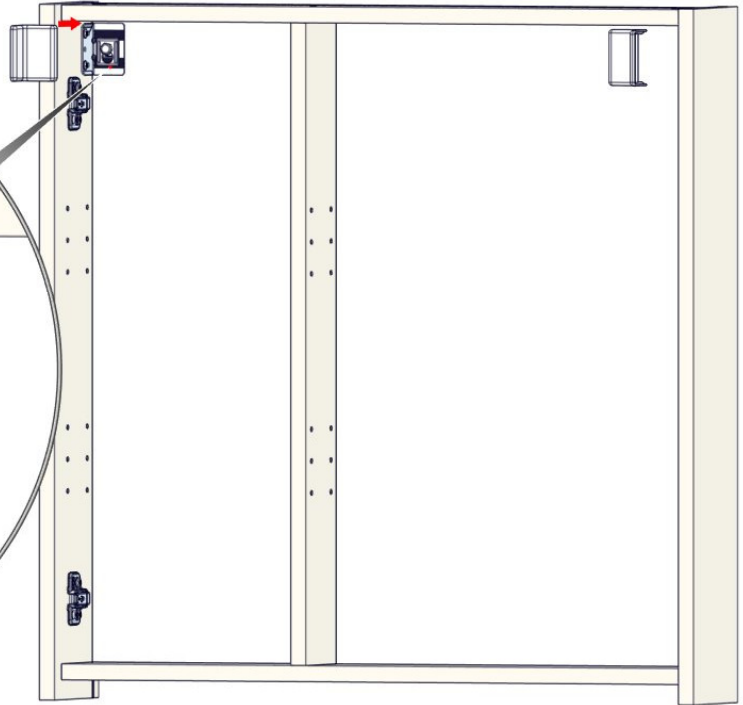
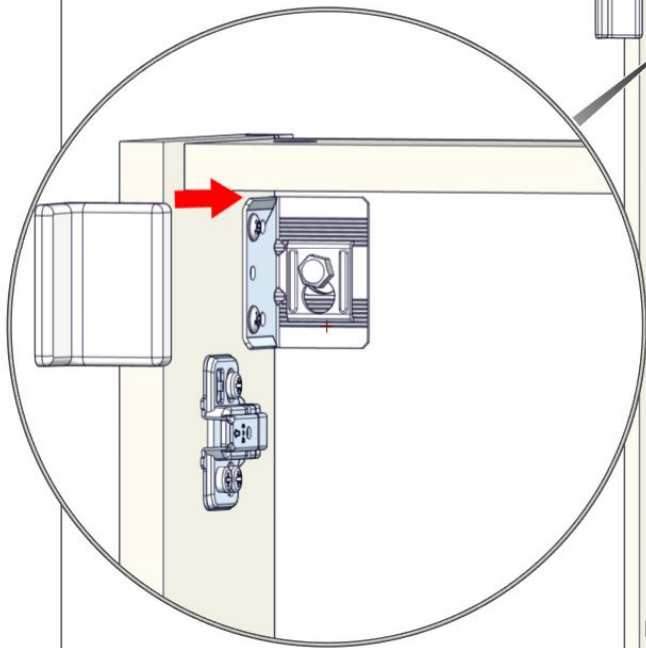
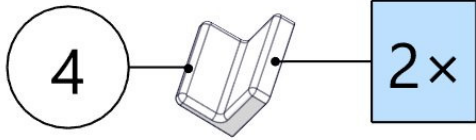


10

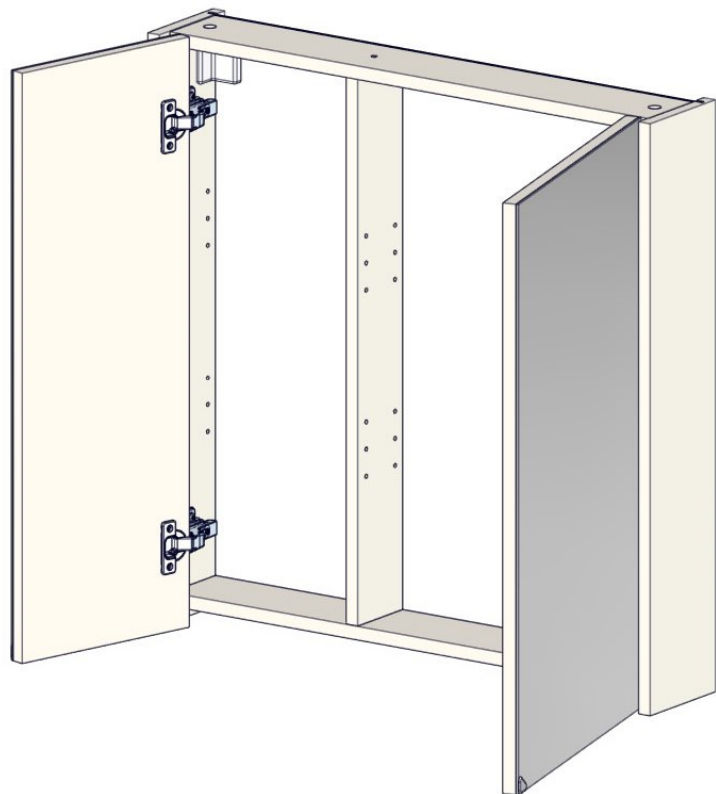
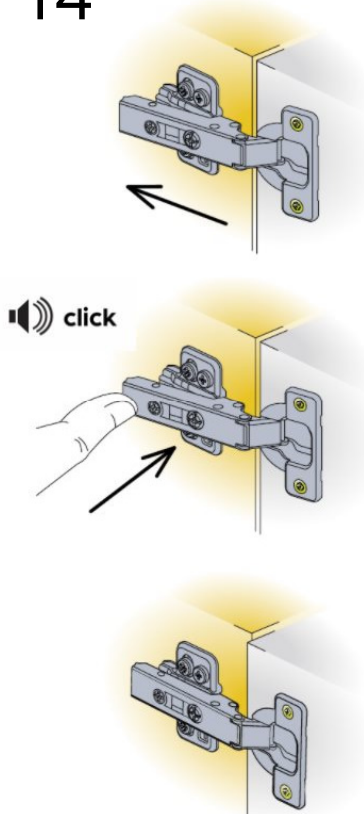




13

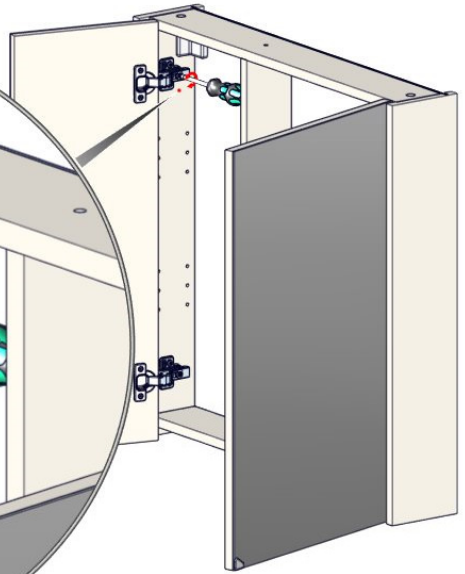
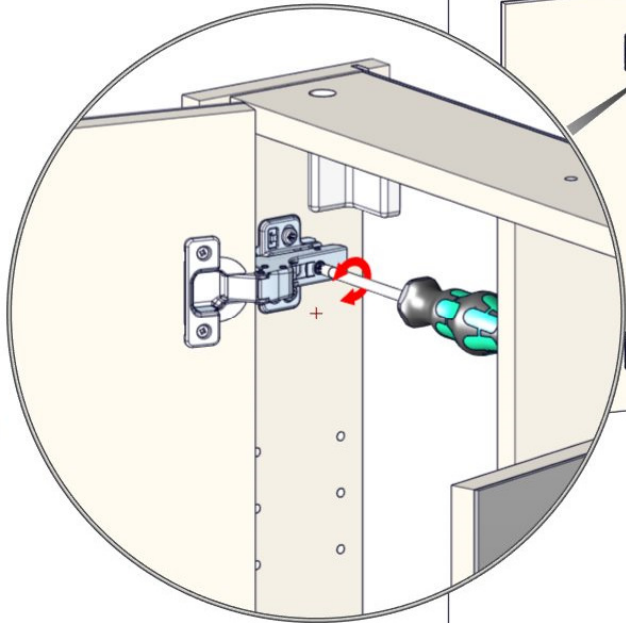
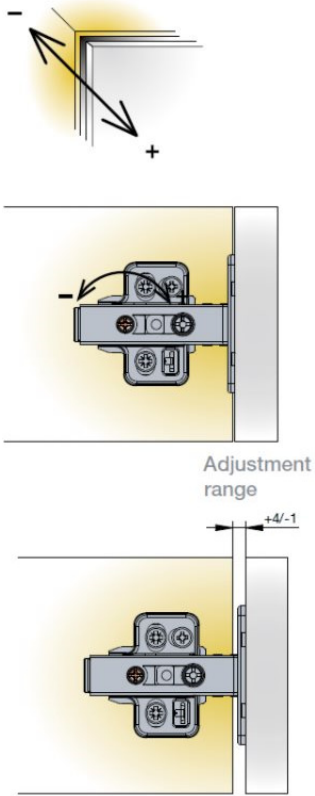


14



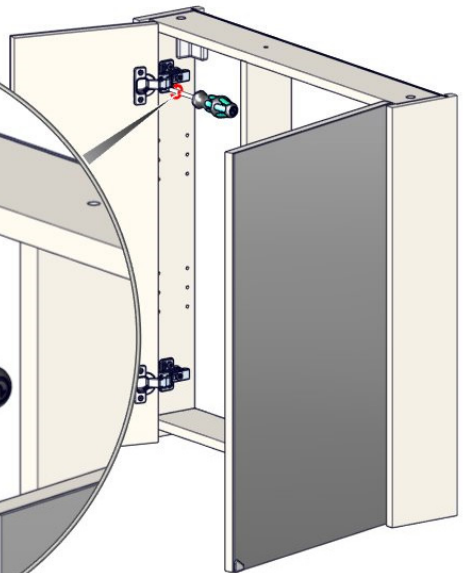
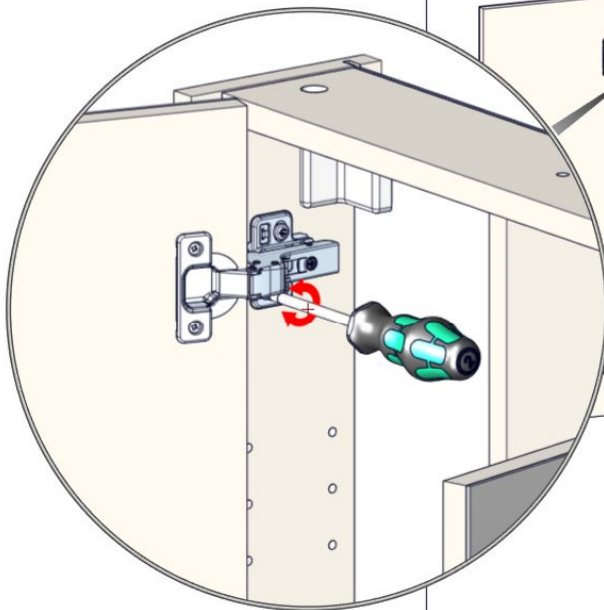
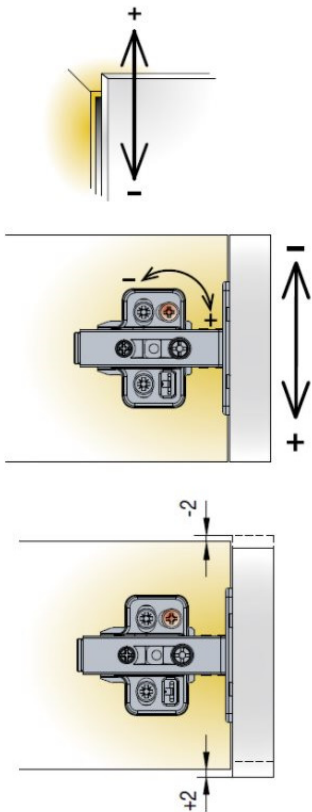
Mounting door

15



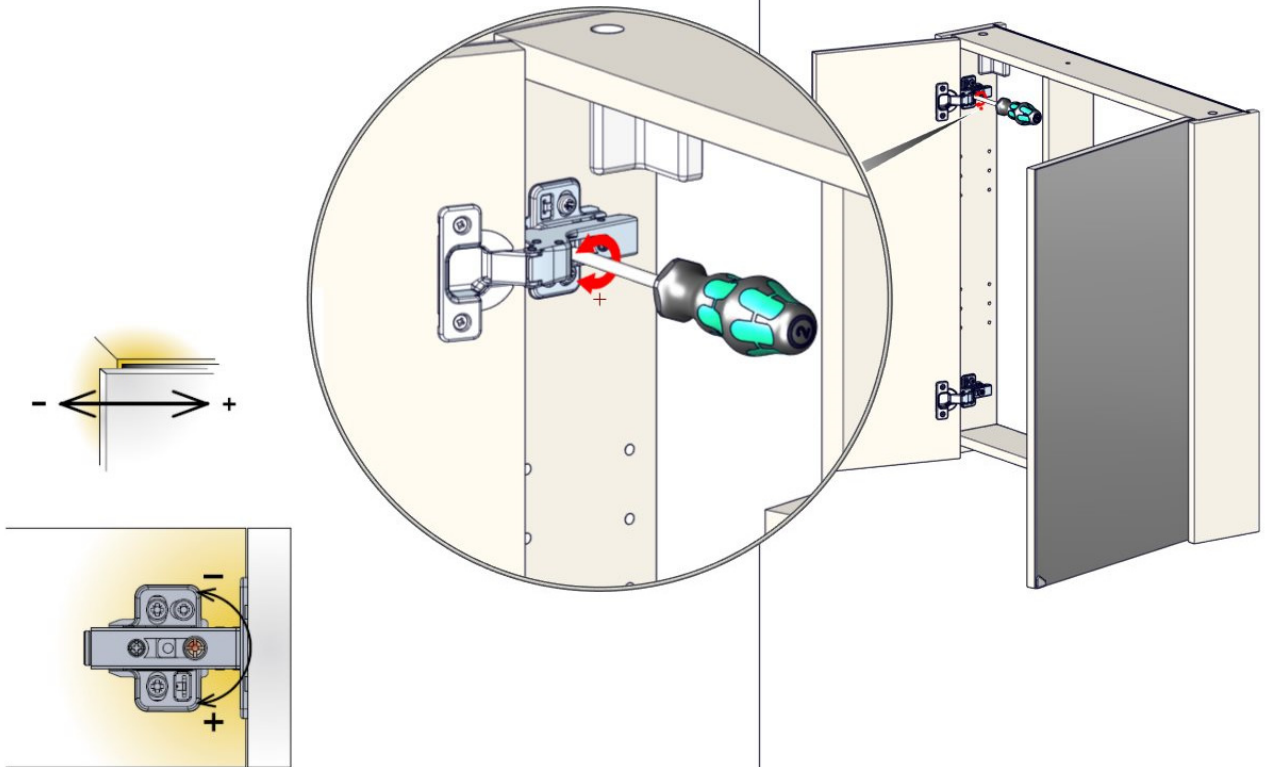
The door adjustment

16



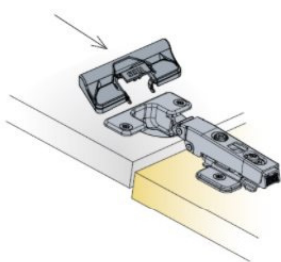
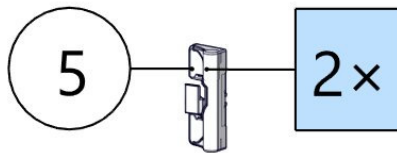
The door adjustment

17

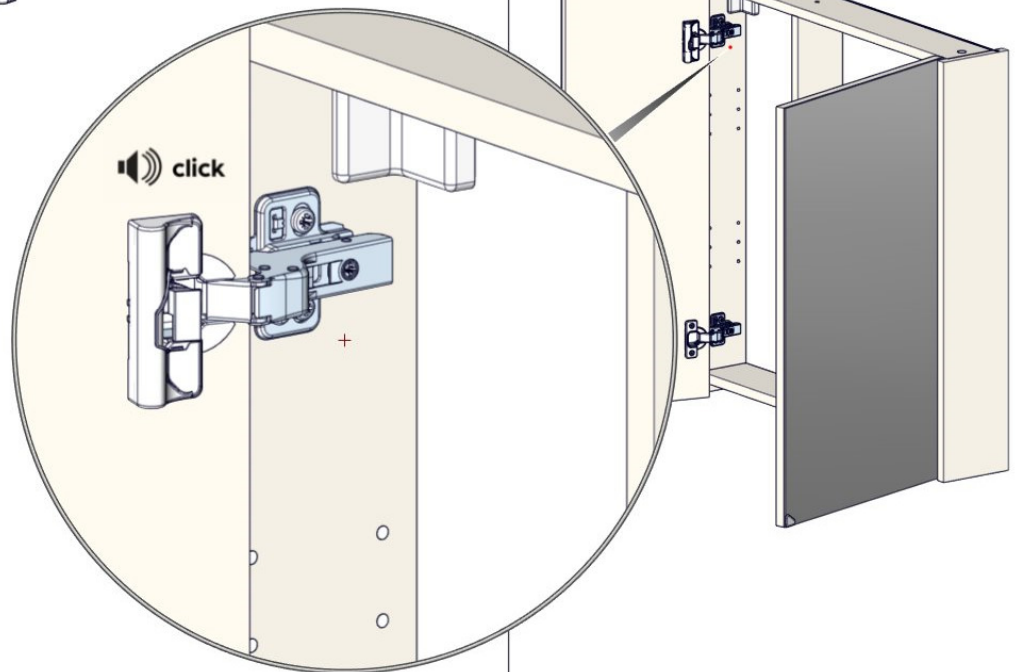
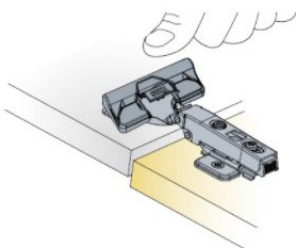


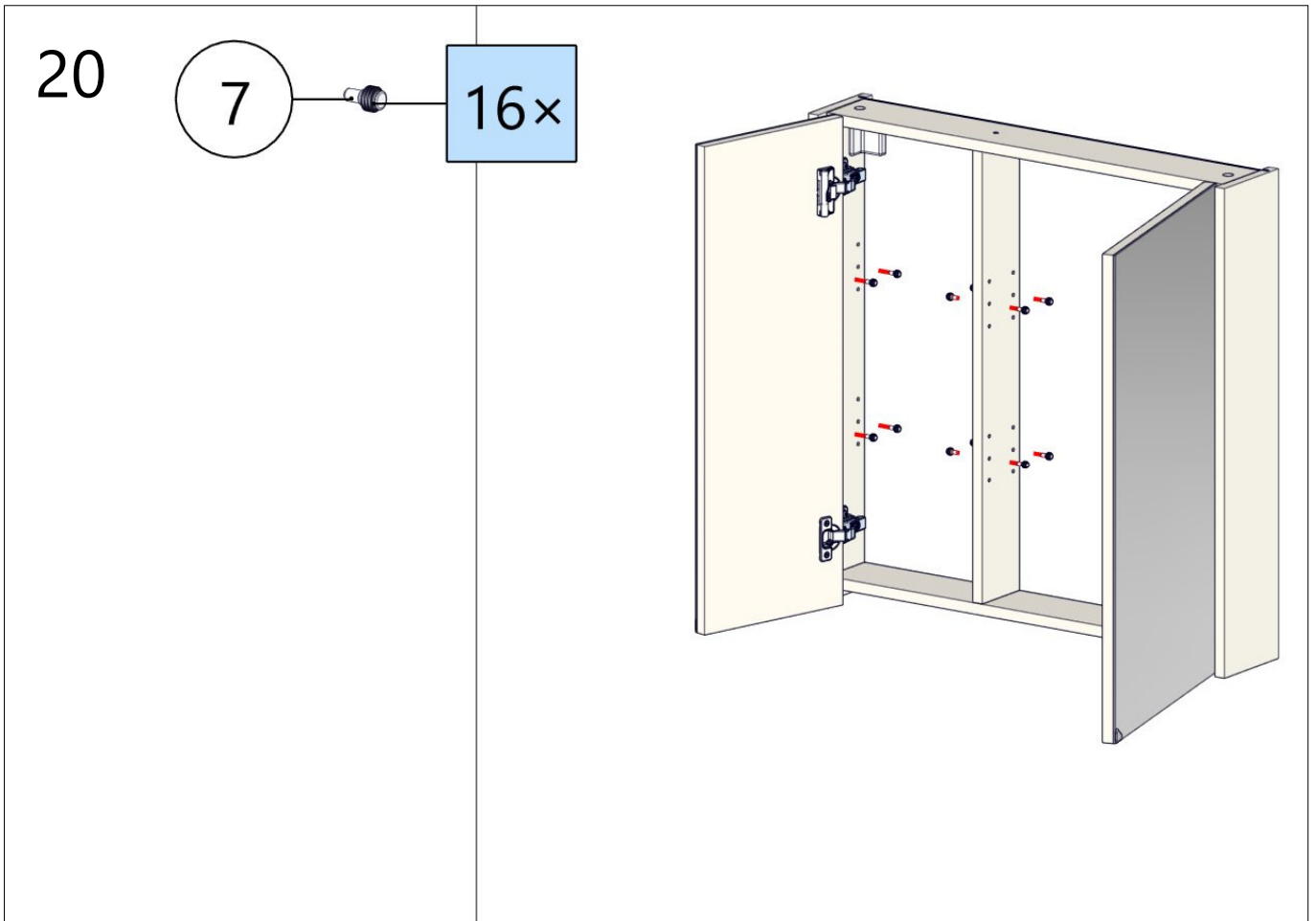
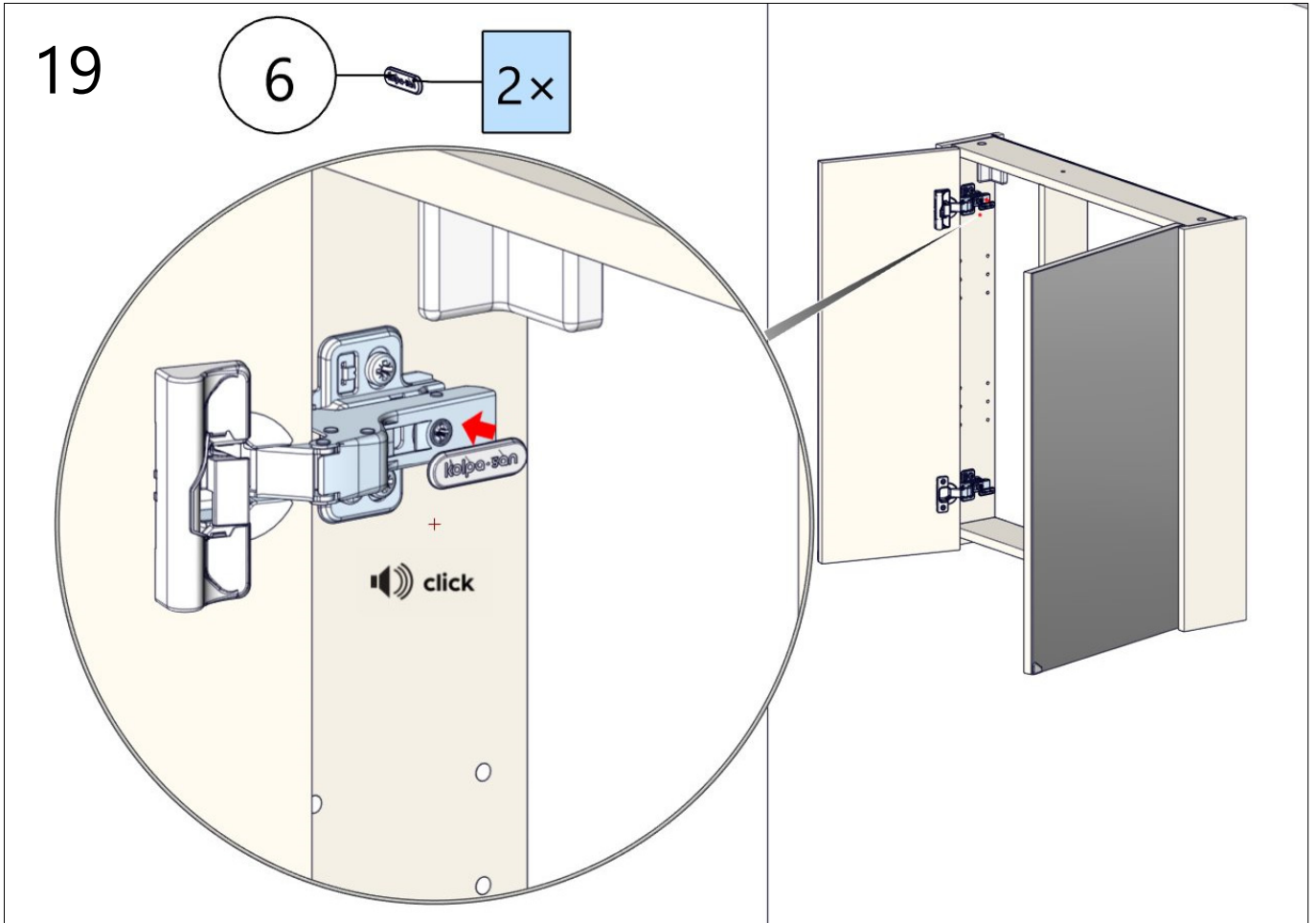
The door adjustment

18



Simple tool-less assembly: Insert Glissando into the holes on the hinge and press down with hand.





21

